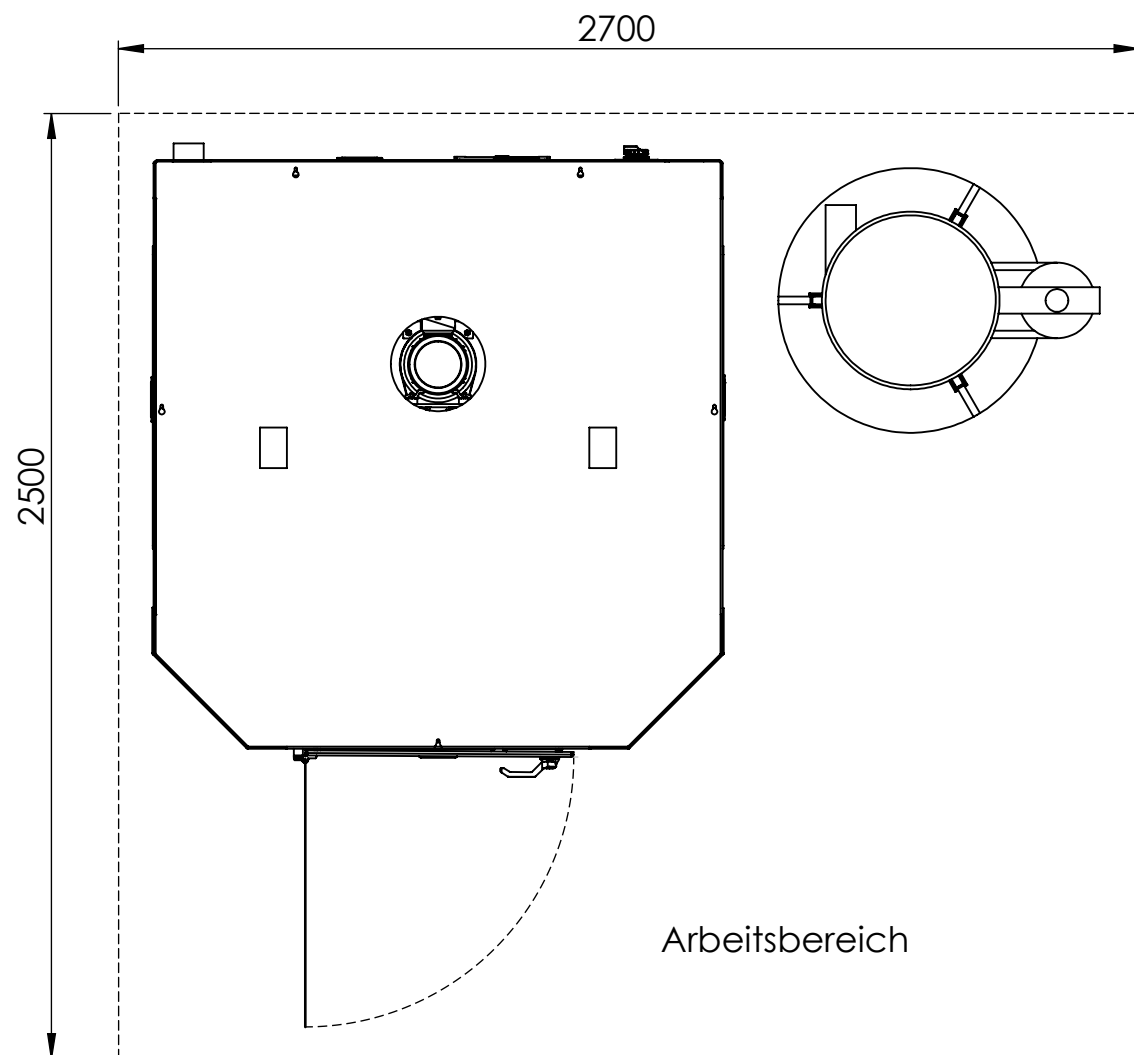
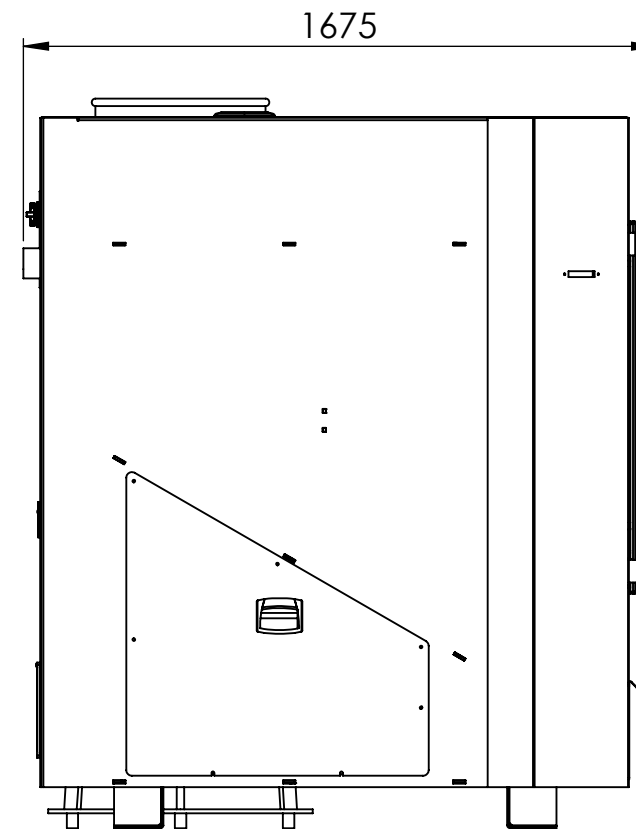
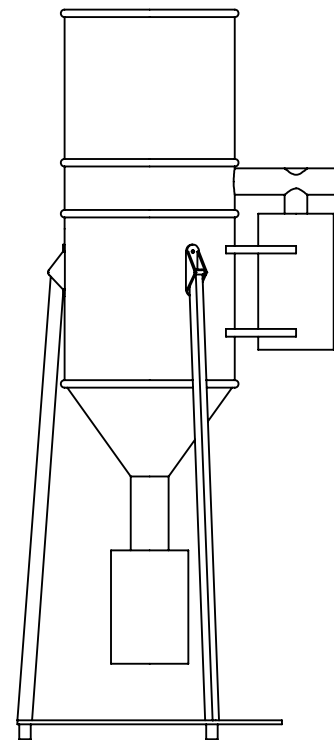
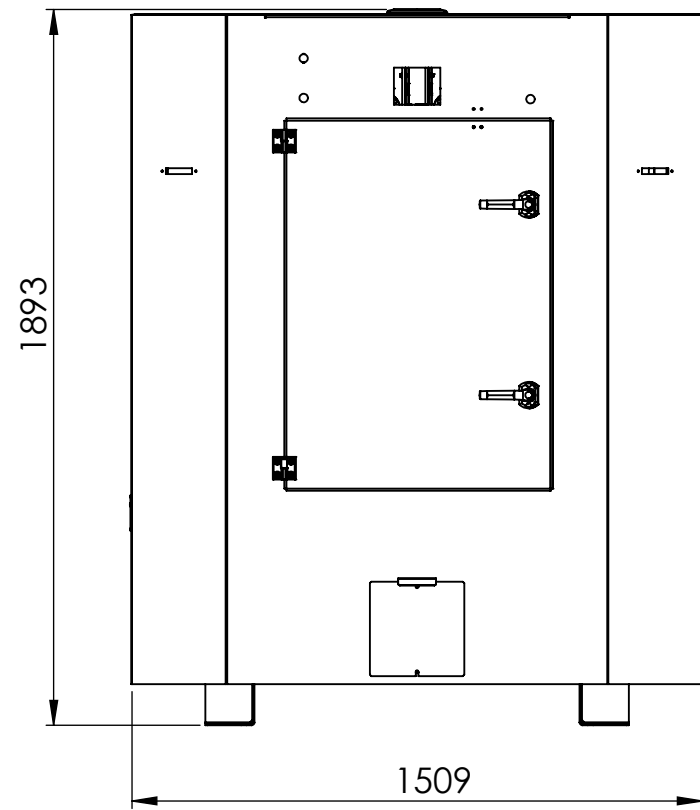


Strahlanlage TORNADO

Entstaubungsgerät



Daten zum TORNADO

Betriebsspannung: 400 V
 Frequenz: 50 Hz
 Anschlußwert: 5,0 kVA
 P max.: 3 KW
 n max.: 9000 U/min
 Gewicht: 900 kg

Diese Zeichnung darf ohne unsere Genehmigung weder ganz, noch teilweise vervielfältigt an dritte Personen oder Konkurrenzfirmen zur Benutzung oder Vervielfältigung weitergegeben werden.		Maße ohne Toleranzangabe nach DIN 7168 m		Stück/Maschine	Maßstab: 1:20	Gewicht:
					Material:	
				Datum	Name	Bezeichnung:
				bearb.	Manzke	TORNADO
				gepr.	Bernstein	
				Norm		
				Zeichnungsnummer:		
				815-00-00-00-00		A3
Zust.	Änderung	Datum	Name	Blatt Nr.		

