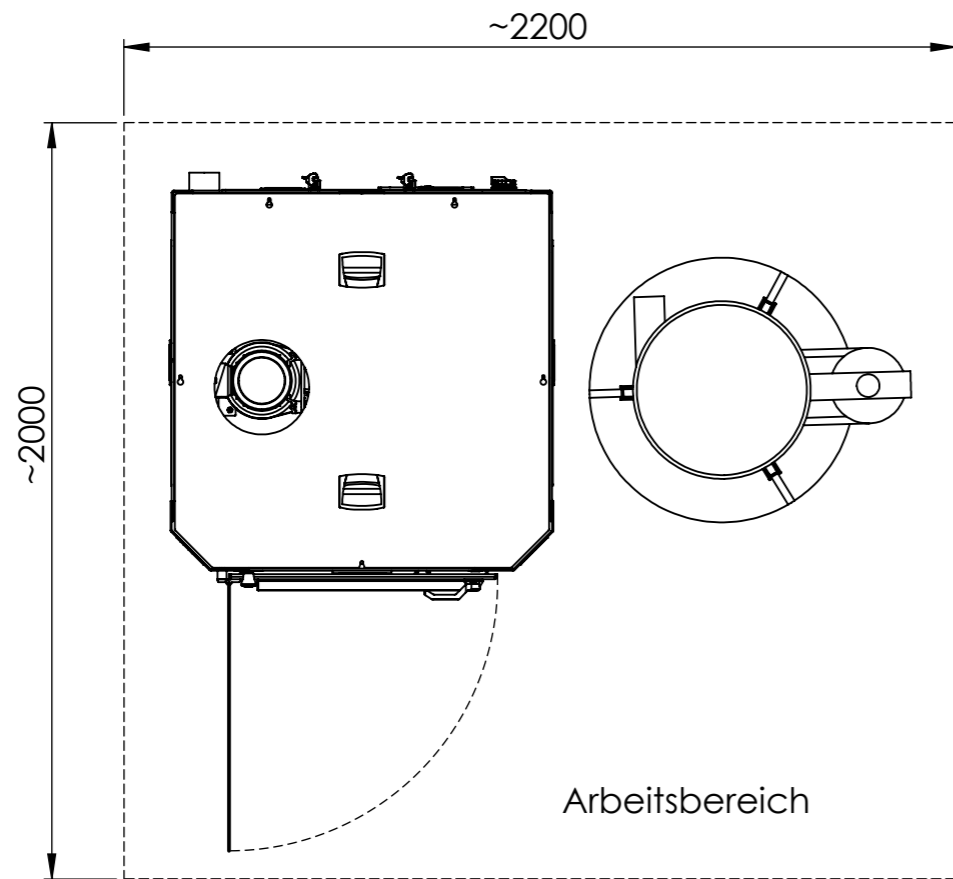
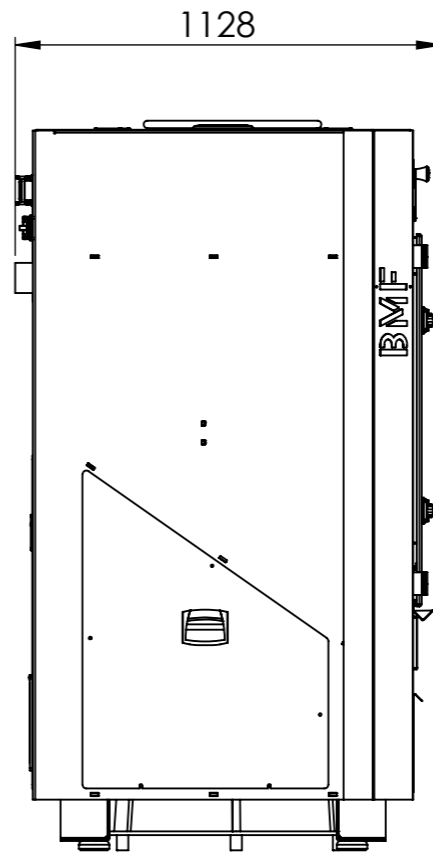
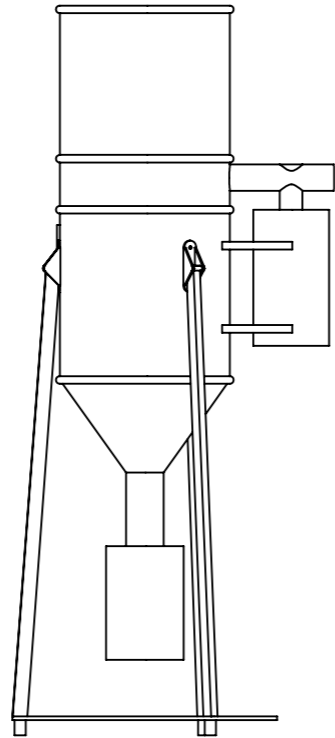
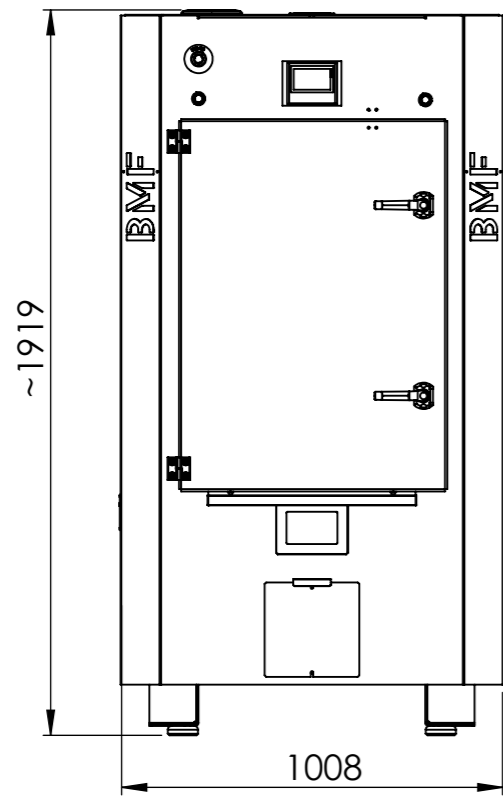


Strahlanlage TWISTER

Enstaubungsgerät



Daten zum TWISTER

Betriebsspannung: 400 V
 Frequenz: 50 Hz
 Anschlußwert: 5,0 kVA
 P max.: 3 KW
 n max.: 9000 U/min
 Gewicht: 600 kg

Diese Zeichnung darf ohne unsere Genehmigung weder ganz, noch teilweise vervielfältigt an dritte Personen oder Konkurrenzfirmen zur Benutzung oder Vervielfältigung weitergegeben werden.				Maße ohne Toleranzangabe nach DIN 7168 m		Stück/Maschine		Maßstab: 1:20		Gewicht:	
						Material:		Bezeichnung:		Zeichnungsnummer:	
				Datum		Name		TWISTER		814-00-00-00-00	
				bearb.		Manzke					
				gepr.		Bernstein					
				Norm				Blatt Nr.			
Zust.				Änderung		Datum		Name		